

SWAN X130

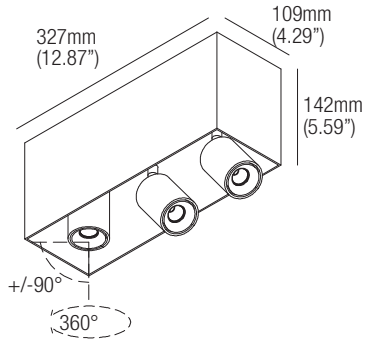
design: Lapo Grassellini

Supply current
Courant d'alimentation
Corriente de alimentación

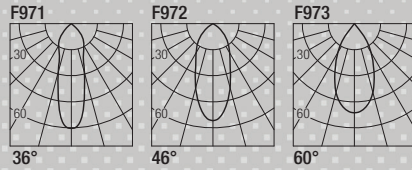
500mA (V, 3 x 18V)

Power
Puissance
Potencia

3 x 10W



Photometric diagrams



CCT	Flux _(x3)	CRI
2400K	837 lm	95+
2700K	921 lm	98+
3000K	977 lm	98+
3500K	1016 lm	98+
4000K	1055 lm	98+
Dim to Warm 1800K-3000K	725 lm	95



Code Construction

Construction du code produit
Construcción del código de producto

SWX13 | X | XX | 9 | X |

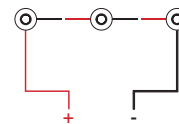
SWX13	X	Finishing Finitions Acabados	XX	Color Temp. Température couleur Temperatura de color	9	X	Beam angle Angle de faisceau Ángulo del haz
		1 White Blanc Blanco 5 Black Noir Negro C Custom Personnalisée Personalizado		24 2400K 27 2700K 30 3000K 35 3500K 40 4000K DW Dim Warm CU Custom Personnalisée Personalizado			S 36° M 46° W 60°

Drivers (Remote)

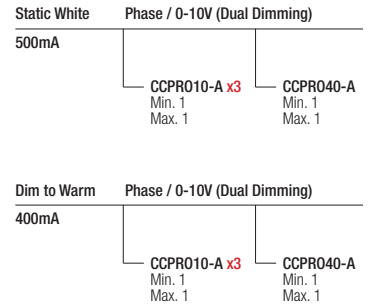
Alimentateurs
Alimentadores

Series wiring

Câblage en série
Cableado en serie



For other driver options - including Lutron, Dali and DMX - please consult factory



3 x L001

Low luminance louvre
Filtre basse luminance
Filtro de baja luminancia



Note: the filter must be ordered together with the lighting fixture
Note: le filtre doit être commandé en même temps que l'appareil
Nota: el filtro debe pedirse junto con la luminaria

Optionals - Accessoires - Accesorios

3 x DCVI.B.1

24VDC Constant Voltage to Constant Current Converter
0-10V / Phase / Dim to Warm
Compatible, 13W

