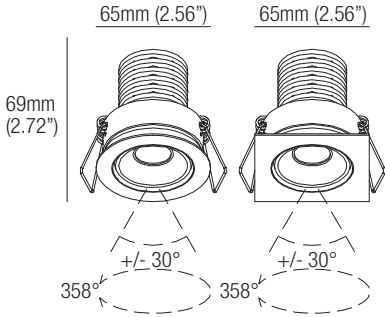


T10

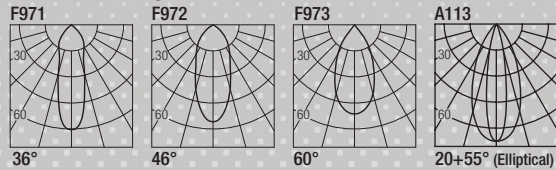
design: Roberto Mantovani

Supply current
Courant d'alimentation
Corriente de alimentación
24VDC

Power
Puissance
Potencia
7.5W



Photometric diagrams



CCT	Flux	CRI
2400K	560 lm	95+
2700K	580 lm	98+
3000K	610 lm	98+
3500K	625 lm	98+
4000K	640 lm	98+

Code Construction

Construction du code produit
Construcción del código de producto

T | X | X | XX | 9 | X |

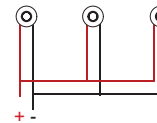
T	X	Shape	X	Finishing	XX	Color Temp.	9	X	Beam angle
Forma	Forme	Finitions	Acabados	Température couleur	Temperatura de color	Angle de faisceau	Ángulo del haz		
1	Round Rond Redondo	1	White Blanc Blanco	24	2400K	S	36°		
2	Square Carré Cuadrado	5	Black Noir Negro	27	2700K	M	46°		
		C	Custom Personnalisée Personalizado	30	3000K	W	60°		
				35	3500K	D	20+55° (Elliptical)		
				40	4000K				
				CU	Custom Personnalisée Personalizado				

Drivers (Remote)

Alimentateurs
Alimentadores

Parallel wiring

Câblage en parallèle
Cableado en paralelo



For other driver options - including Lutron, Dali and DMX - please consult factory

Static White 0-10V/Phase

DLM.100	Min. 1 Max. 12
DLM.60	Min. 1 Max. 7
DLM.30	Min. 1 Max. 3

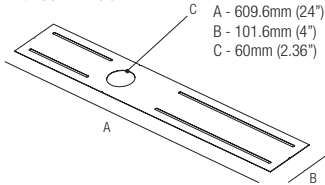
L001

Low luminance louvre
Filtre basse luminance
Filtro de baja luminancia



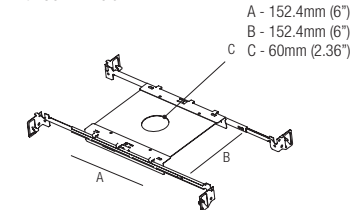
Note: the filter must be ordered together with the lighting fixture
Note: le filtre doit être commandé en même temps que l'appareil
Nota: el filtro debe pedirse junto con la luminaria

MP-R060
Mounting Plate
with 60mm Hole



T-Bar Installation

R01060
Mounting Plate
with 60mm Hole



IC Housings

IC064R01060
Recessed Box for
Insulated Ceiling
with 60mm Hole

AT064R01060
Air Tight Recessed
Box for Insulated
Ceiling with
60mm Hole

